

...the broadest narrowband money can buy



Návod k obsluze



Narrowband modemy – PROFI MR400, MR300, MR160, MR070

verze 4.6
2. června 2011

Obsah

Úvod	5
1. Rádiový modem MR400 (MR300, MR160, MR160P, MR070)	6
2. Popis funkce radiomodemu	7
2.1. Rádiová část rádiových modemů	7
2.2. Modemová část	7
2.3. Napájení	7
2.4. Montáž rádiového modemu	7
3. Konektory modemu	9
3.1. Anténa	9
3.2. Sériová rozhraní	9
3.3. Ethernet	11
3.4. Analogové a digitální vstupy a výstupy	12
3.5. M-BUS modul (Meter-Bus)	14
3.6. T-port (Ethernet to serial)	15
3.7. GPS modul	16
3.8. Napájecí konektor	17
3.9. Informační LED	18
3.10. Servisní konektor	18
3.11. Vzhled modemu	20
4. Tabulka technických parametrů	21
5. Rozměrové schéma a výrobní kód	23
6. Instalace modemu	25
6.1. Obecný popis instalace	25
6.2. Instalace antény	25
6.3. Napájení zařízení	26
6.4. Připojení technologie	26
6.5. Mechanické upevnění	26
7. Podmínky provozu rádiových modemů	28
7.1. Upozornění	28
7.2. Podmínky odpovědnosti za vady a instrukce pro bezpečný provoz zařízení	28
7.3. Shodnost výrobku	29
7.4. Omezení v používání	34
A. Přehled revizí	35

Seznam obrázků

1. Rádiový modem MR160 se šroubovými svorkami, MR300 s konektory Cannon a MR400 s konektory Cannon	5
3.1. RS232 DSUB9 female	9
3.2. Zapojení kabelů RS485	10
3.3. Označení svorek sériového rozhraní	11
3.4. RJ-45F	12
3.5. Schéma zapojení analogových a digitálních vstupů a výstupů	12
3.6. Popis analogových a digitálních vstupů a výstupů	13
3.7. Příklady zapojení analogových vstupů a výstupů	13
3.8. Popis konektorů modulu M-BUS	14
3.9. T-port modul na 2. slotu modemu	15
3.10. Konektor RJ-45F	15
3.11. GPS modul na 2. slotu modemu MR400	17
3.12. Napájecí konektor a informační LED	18

3.13. Servisní konektor	18
3.14. Zapojení servisního konektoru na servisním kabelu	19
3.15. Vzhled rádiového modemu — popis konektorů, varianta s konektory DSUB (Canon) a se svorkami, číslování slotů	20
5.1. Montážní rozměry rádiového modemu	23
6.1. Příklad typické instalace rádiového bodu datové sítě	25
6.2. Příklad uspořádání zařízení v rozváděči	27
7.1. Výstražná nálepka IEC 60417-5041 (DB:2002-10)	29
7.2. Prohlášení o shodě MR400	30
7.3. Prohlášení o shodě MR300	31
7.4. Prohlášení o shodě MR160	32
7.5. Prohlášení o shodě MR070	33

Seznam tabulek

3.1. Zapojení datových konektorů RS232	9
3.2. Zapojení datových konektorů RS422	10
3.3. Barevné rozlišení LED pro RxD a TxD	10
3.4. Zapojení konektoru pro Ethernet ke kabelu.	12
3.5. Parametry digitálních a analogových vstupů a výstupů	13
3.6. Parametry modulu M-BUS	14
3.7. Význam LED modulu M-BUS	14
3.8. Parametry modulu T-port	15
3.9. Význam LED modulu T-port	15
3.10. Zapojení datového konektoru	16
3.11. Význam LED GPS modulu	17
3.12. Parametry GPS modulu	17
3.13. Tabulka zapojení servisního konektoru	18
3.14. Možnosti obsazení slotů	20
4.1. Technické parametry	21
4.2. Splňované normy	22
4.3. Splňované normy pro drážní zařízení	22

Úvod

Tento návod k obsluze slouží jako základní dokument pro seznámení uživatelů s parametry rádiového modemu, jeho vlastnostmi, modifikacemi a s parametry připojovacích dílů. Pro zvládnutí všech funkcí rádiového modemu a systému MORSE je nutné postupovat podle dalších dokumentů.

V dalším textu je místo názvu **rádiový modem** používáno také označení **modem** nebo **router**.



Obr. 1: Rádiový modem MR160 se šroubovými svorkami, MR300 s konektory Cannon a MR400 s konektory Cannon

1. Rádiový modem MR400 (MR300, MR160, MR160P, MR070)

MR400, MR300, MR160 a MR070 jsou koncepčně nové rádiové modemy určené k přenosu dat v pásmech VKV a UKV. Rádiový modem používá čtyřstavovou modulaci FSK umožňující maximální komunikační rychlost 21,68 kbit/s.

Rádiový modem má modulární koncepci a uživatel má k dispozici jeden až čtyři porty standardu RS232 (místo dvou z nich lze použít RS422, případně RS485). Konfiguraci je možné rozšířit o Ethernetové rozhraní a dále o modul s analogovými a digitálními vstupy a výstupy a o modul s GPS. Typicky se vyrábí s dvěma analogovými vstupy a výstupy.

Modul rádiového datového transceiveru je možno konfigurovat na libovolnou frekvenci vysílače a přijímače v rozmezí frekvenčního rozpětí 3,2 MHz v kanálovém rastru 25 kHz. Výstupní a vstupní pracovní frekvence jsou vzájemně nezávislé a jsou odvozeny z frekvencí čtyř fázově zavěšených systémů programovaných mikroprocesorem transceiveru. Nastavení kanálů je uloženo v paměti EEPROM transceiveru a paměti FLASH modulu modemu, jehož komunikační procesor řídí činnost mikroprocesoru transceiveru. Výkon vysokofrekvenčního stupně vysílače rádiového modemu je digitálně nastavitelný v šestnácti krocích od 0,1 do 5 W. U vysokovýkonových radiomodemů v provedení P (viz. výrobní kód) také v šestnácti krocích, ale do 25 W.

Návrh a konstrukce tohoto zařízení umožňuje dlouhodobé zatížení, proto je především určeno pro aplikace s trvalým provozem.

Softwarové ovládání je kompatibilní s ovládáním a konfigurací ostatních routerů systému MORSE. Popis softwarového ovládání a konfigurace je uveden v publikacích popisujících MORSE Firmware.



Důležité

Radiomodem je zařízení, které smí být v České republice provozováno pouze na základě *Individuální oprávnění k využívání rádiových kmitočtů*, které vydává odbor správy kmitočtového spektra Českého telekomunikačního úřadu.

2. Popis funkce radiomodemu

2.1. Rádiová část rádiových modemů

Architektura radiomodemů MR400, MR300, MR160 a MR070 řeší většinu požadavků kladených na komfortní rádiový modem nejvyšší třídy s velmi krátkou přepínací dobou mezi příjmem a vysíláním. Frekvenční syntéza umožňuje provoz na libovolném kanálu z daného frekvenčního pásma. Činnost modulu rádiového datového transceiveru je řízena a diagnostikována mikrokontrolerem. Přijímací část radiomodemu pracuje s dvojitým směřováním. Soustředěná selektivita je rozdělena mezi oba mezifrekvenční stupně. První filtr provádí základní kanálovou preselekcii až do útlumů, které zajistí lineární funkci následujícího druhého směšovače a mezifrekvenčního zesilovače. Druhý filtr soustředěné selektivity má útlumovou charakteristiku nutnou pro kanálovou selekci v použité kanálové rozteči 25 kHz. Logické obvody, přepínající stanici mezi režimy příjmu a vysílání, mají vysokou šumovou imunitu a zapínají příslušné bloky sekvenčně. Tím minimalizují většinu transienčních parazitních stavů a optimalizují šířku pásma při přepínání. Režimy bloků stanice jsou logicky vázány a přepnutí stanice do režimu vysílání je vázáno na zámek frekvenčního syntezátoru, vnitřní teplotu modulu rádiového transceiveru a hodnotu napájecího napětí.

2.2. Modemová část

Řídící mikropočítač má k dispozici 4 MB paměti FLASH a 16 MB paměti RAM. Mezi další obvody tohoto bloku patří baterii zálohovaný zdroj reálného času, detektor výpadku napájecího napětí a obvody watch dog. Při výpadku napájecího napětí je tato skutečnost díky náboji uchovanému v elektrolytických kondenzátorech zaznamenána s příslušným časovým údajem do paměti. Uživatel tak má k dispozici informace o času a délce trvání případných poruch způsobených výpadky napájení. K modemu je možné přes datové rozhraní RS232 připojit zařízení s rychlostí až 115,2 kbit/s. Převodníky rozhraní RS232 jsou proti přepětí chráněny prvky TRANSIL. V modemové části je pro zálohování času použita lithiová baterie.



Poznámka

Z důvodu použití lithiové baterie v modemové části se nedoporučuje skladování delší než 2 roky.

2.3. Napájení

Radiomodem je napájen napětím 13,8 V DC. Podle osazení moduly je odběr v klidu 350 až 500 mA, při vysílání max 2 A. (U vysokovýkonových až 5 A) Modem lze uvést do režimu SLEEP, kdy klesne odběr na 2,5 mA. Návrat do aktivního stavu nastane po příchodu datového signálu na sériový port nebo po nastaveném čase.

2.4. Montáž rádiového modemu

Radiomodem MR400 je speciální zařízení, které vyžaduje odbornou montáž. Montáž všech dodaných zařízení zajišťuje firma RACOM u uživatele vlastními silami. Pro následnou údržbu firma RACOM zaškolí odborné pracovníky uživatele a jako pomůcka jim slouží dokument Provozní předpis pro rádiové datové sítě a MORSE Firmware - Dokumentace.

Montáž rádiových modemů s vysokým výkonem v provedení P (viz výrobní kód) je třeba montovat s ohledem na vyšší nároky na odvod tepla tak, že zadní plocha modemu bude těsně přiléhat k montážnímu panelu sloužícímu jako chladič.



Důležité

POZOR! Nebezpečí výbuchu při výměně za nesprávný typ baterie v modemové části.
S použitými bateriemi zacházejte podle pokynů výrobce.

3. Konektory modemu

3.1. Anténa

Kabel pro připojení antény je opatřen konektorem typu N. Jako protikus používejte konektor odpovídajícího typu a impedance. Pro anténní svod doporučujeme použít kabel RG213 pro délky do 25 m a H1000 pro svody delší.



Důležité

Radiomodem nesmí být připojen k napájení bez připojené antény (nebo odpovídající umělé zátěže). Mohlo by dojít k poškození rádiové části modemu.

3.2. Sériová rozhraní

Router může být vybaven sériovými porty RS232 nebo RS422/485, porty mohou být opticky izolované. Pro připojení datových kabelů přes sériová rozhraní je podle konfigurace routeru možné použít konektory DSUB9 (Canon) nebo svorkovnice, viz kapitola *Označování routerů MORSE*. Komunikační rychlost na sériovém rozhraní může být 200 b/s až 230 400 b/s.

3.2.1. Konektory RS232, RS422 a RS485

a) tabulka zapojení datových konektorů RS232 na routeru

Tab. 3.1: Zapojení datových konektorů RS232

RS232 signal	Screw terminals	DSUB9F pin
CTS	1	8
RTS	2	7
RxD	3	2
TxD	4	3
GND	5	5
DTR		4
DSR		6
CD		1
RI		9*



Obr. 3.1: RS232 DSUB9 female

* Na pinu č. 9 je přes ochranný odpor 1 kΩ vyvedeno záporné napětí (-6 V) pro účel diagnostiky rozhraní RS232.



Varování

Nepoužívat k jiným účelům, než je dignostika rozhraní!

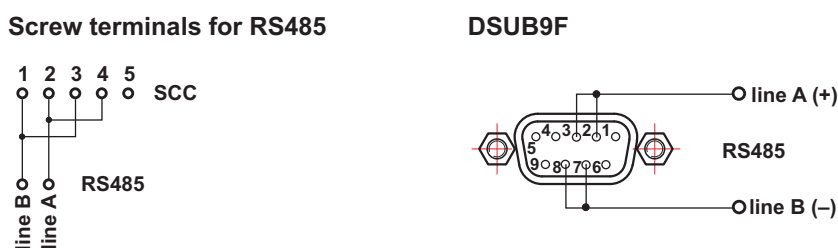
b) tabulka zapojení datových konektorů RS422 na routeru

Tab. 3.2: Zapojení datových konektorů RS422

RS422 signal	Screw terminals	DSUB9F pin
TxD-	1	7
TxD+	2	3
RxD-	3	8
RxD+	4	2
GND	5	5

c) schéma zapojení datových kabelů RS485 k routeru

Pro připojení RS485 je nutné připojit vodič „Line A“ k TxD+ i k RxD+ a vodič „Line B“ k TxD- i k RxD-.



Obr. 3.2: Zapojení kabelů RS485

**Poznámka**

Zapojení konektorů je stejné jako u RS422, viz tab. výše.

**Důležité**

Pro zhotovení datových kabelů na propojení sériového rozhraní s koncovým zařízením uživatele doporučujeme zvláště v průmyslovém prostředí použít stíněný kabel a stínění propojit na GND (pin č. 5). Při použití vícežilového kabelu všechny volné vodiče připojit na pin číslo 5. U varianty galvanicky odděleného rozhraní pro RS485 (RS422) uzemnit pouze jednu stranu datového kabelu. Pro datové kabely doporučujeme použít minimální nutnou délku.

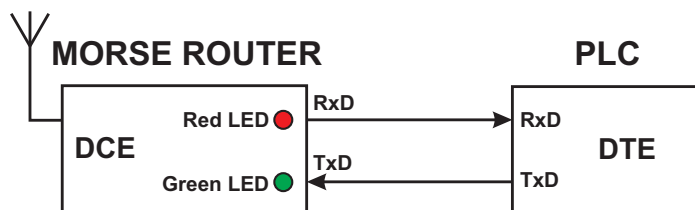
3.2.2. Barevné rozlišení datových modulů

Pro RS232 je RxD výstup z routeru (v klidu cca -6V) a TxD vstup do routeru (dle standardu RS 232). Hardwarové varianty rozhraní je možné rozlišit podle barev LED diod vedle konektoru.

Tab. 3.3: Barevné rozlišení LED pro RxD a TxD

Typ rozhraní	Barva (RxD / TxD)
RS232	červená / zelená
RS232 opt. oddělené	oranžová / zelená
RS422/485 opt. oddělené	oranžová / žlutá

3.2.3. Označení svorek SCC



Obr. 3.3: Označení svorek sériového rozhraní

SCC porty routeru jsou zařízení typu DCE. Podle norem je přijímací svorka RxD připojeného zařízení DTE spojena s vysílací svorkou SCC portu routeru, která nese také označení RxD. Podobně je červená LED indikující vysílání z SCC označena RxD.

3.3. Ethernet

- Konektor RJ-45 pro Ethernet 10BaseT a 100BaseT odpovídá standardu EIA TIA T568B.
- Informační LED diody indikují:
 - žlutá **Tx** - aktivní vstup nebo výstup (*červená Tx – výstup z ETH kanálu)
 - žlutá **Rx** - aktivní vstup nebo výstup (*zelená Rx - vstup do ETH kanálu)



Poznámka

Žlutá LED **Tx** a žlutá LED **Rx** blikají vždy současně. Údaje označené (*) platí pro hw verzi vyráběnou do 07/2008.

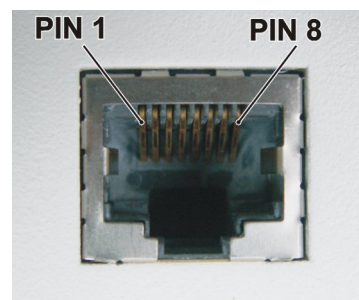
- žlutá **100** - pokud svítí je indikována síť 100Base-TX, jinak je 10Base-T
- zelená **LINK** - indikuje správně připojenou linku
- zelená **F.D.** - indikuje plně duplexní provoz
- Přímý kabel slouží k připojení do sítě Ethernet přes hub (opakovač) nebo switch-hub (směrovač).
- Křížený kabel slouží pro propojení pouze dvou zařízení - MR400-MC100, MR400-PC, apod.

Spotřeba ETH modulu je 30 mA. (U hw verze vyráběné do 07/2008 je spotřeba 60 mA.) Spotřeba dalších modulů a celého routeru – viz Tabulka technických parametrů.

V následující tabulce je uvedeno zapojení konektoru a barevné rozložení vodičů. Pro křížený kabel je na jedné straně pořadí vodičů stejné jako u přímého kabelu.

Tab. 3.4: Zapojení konektoru pro Ethernet ke kabelu.

PIN	Signál	Přímý kabel	Křížený kabel
1	TX+	bílo - oranžová	bílo - zelená
2	TX-	oranžová	zelená
3	RX+	bílo - zelená	bílo - oranžová
4	—	modrá	modrá
5	—	bílo - modrá	bílo - modrá
6	Rx-	zelená	oranžová
7	—	bílo - hnědá	bílo - hnědá
8	—	hnědá	hnědá



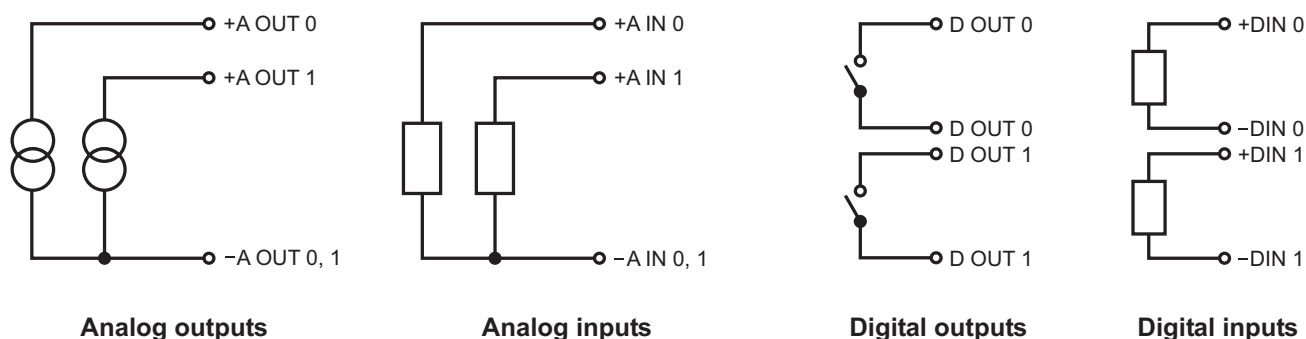
Obr. 3.4: RJ-45F

3.4. Analogové a digitální vstupy a výstupy

Modul analogových a digitálních vstupů a výstupů (ADIO) slouží k:

- realizaci proudových smyček 20 mA
- spínání zátěží napájených stejnosměrným i střídavým proudem
- snímání stavů digitálních signálů

Každá funkční skupina svorek je galvanicky oddělena od zbytku zařízení, jak ukazuje schéma vnitřního uspořádání modulu ADIO na obrázku:

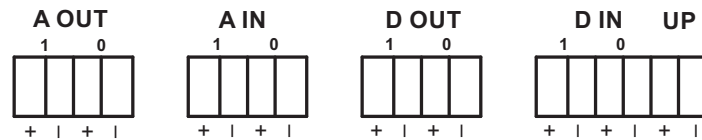


Obr. 3.5: Schéma zapojení analogových a digitálních vstupů a výstupů

3.4.1. Označení

Jednotlivé svorky svorkovnice jsou označeny:

- Konektor A OUT — analogové výstupy
- Konektor A IN — analogové vstupy
- Konektor D OUT — digitální výstupy
- Konektor D IN — digitální vstupy
- Svorka UP tento pár svorek není využitý



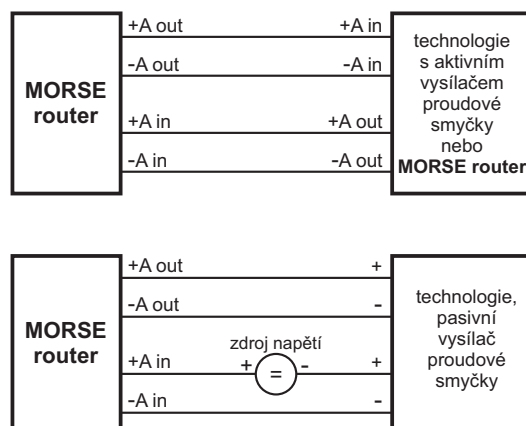
Obr. 3.6: Popis analogových a digitálních vstupů a výstupů

3.4.2. Parametry

Tab. 3.5: Parametry digitálních a analogových vstupů a výstupů

2 × opticky oddělený digitální výstup	<ul style="list-style-type: none"> - provedení bipolární SSR spínač - napětí pro napájení zátěže max. 30 V DC, 24 V AC - spínaný proud typ. 300 mA - odpor v sepnutém stavu max. 1 Ω - ochrana proti proudovému přetížení v sepnutém stavu - ochrana proti přepětí v rozepnutém stavu 	pasivní
2 × opticky oddělený digitální vstup	<ul style="list-style-type: none"> - log. 1 bude vyhodnocena, vzroste-li vstupní napětí nad 2,3 V - log. 0 bude vyhodnocena, klesne-li vstupní napětí pod 2,0 V - Hystereze ± 150 mV - max. hodnota vstupního napětí 30 V 	pasivní
2 × opticky oddělený analogový výstup	<ul style="list-style-type: none"> - zdroj proudu 4–20 mA - zatěžovací odpor max. 250 Ω - přesnost nastavení lepší než 0,1 % 	aktivní
2 × opticky oddělený analogový vstup	<ul style="list-style-type: none"> - citlivost 0–20 mA (nebo po sw konfiguraci 4–20 mA) - přesnost měřené hodnoty lepší než 0,1 % - vstupní odpor 60 Ω - nedisponuje ochranou proti proudovému přetížení - max. hodnota vstupního proudu 50 mA 	pasivní

Analogové vstupy 0 a 1 mají svorky - (mínus) propojené a galvanicky oddělené od GND routeru.
Analogové výstupy 0 a 1 mají svorky - (mínus) propojené a galvanicky oddělené od GND routeru.



MORSE router v uvedeném schématu může být MD160, MX 160, MWxxx, MRxxx, MC100, MG100i.

Obr. 3.7: Příklady zapojení analogových vstupů a výstupů

3.5. M-BUS modul (Meter-Bus)

Modul M-BUS slouží k realizaci MASTER rozhraní fyzické vrstvy M-BUS sběrnice pro aplikace sběru dat z měřičů odběru nejrůznějších médií (voda, plynu, teplo apod).

Modul M-BUS je možné umístit na pozici prvního nebo druhého slotu volitelných modulů, viz odstavec 3.11 – „Vzhled modemu“. Doporučuje se pozice druhého slotu, protože při využití slotu 1 je nutné počítat s jeho odpojením v servisním režimu, viz odstavec 3.10 – „Servisní konektor“.

Pro správnou činnost modulu je třeba Setrem nakonfigurovat v menu SPe na patřičném SCC:

```
dia(g) mode : NORM
pr(o)to col : L&G 870-5-2 IEC
```



Poznámka

Konfigurace menu pomocí programu Setr viz. „MORSE firmware dokumentace¹“

Tab. 3.6: Parametry modulu M-BUS

Komunikační rychlost	300–9600 bps
Počet měřičů SLAVE	1–5
Galvanické oddělení	ano
Ochrana a indikace zkratu na sběrnici	ano
Napájení	vnější, 11–14 V/100 mA
Max. kapacita vedení	100 nF/9600 bps, 1000 nF/300 bps

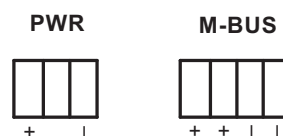


Tip

Napájecí napětí pro modul je možné výhodně přivést z napájecího konektoru MR400, v tomto případě stačí vést pouze drát s kladným napájením. Při napájení z jiného externího zdroje je potřeba tento připojit oběma vodiči.

Konektory modulu

- konektor napájení – svorky
- M-BUS sběrnice – svorky



Význam barev LED diod

Obr. 3.8: Popis konektorů modulu M-BUS

Tab. 3.7: Význam LED modulu M-BUS

červená	Tx – vysílání dat do M-BUS sběrnice
oranžová	Rx – příjem dat z M-BUS sběrnice
žlutá	OVL – přetížení nebo zkrat na M-BUS sběrnici

¹ <https://www.racom.eu/cz/support/firmware/mr400/index.html>

3.6. T-port (Ethernet to serial)

Rozhraní typu Ethernet je osazeno standardním konektorem RJ45/STP. Toto rozhraní je převodníkem Ethernet (TCP, UDP) na sériové rozhraní RS232.

Modul automaticky nastaví komunikaci na rychlost 10 nebo 100 Mbit/s podle rychlosti sítě, do které je připojen.

Modul T-port je možné umístit na pozici prvního nebo druhého slotu volitelných modulů, viz odstavec 3.11 – „Vzhled modemu“. Doporučuje se pozice druhého slotu, protože při využití slotu 1 je nutné počítat s jeho odpojením v servisním režimu modemu, viz odstavec 3.10 – „Servisní konektor“.

Nastavení parametrů T-portu pro komunikaci s připojeným zařízením se provádí pomocí webového prohlížeče. Pokud neznáme IP adresu T-portu, zjistíme ji programem *DigiConf* firmy Digi².

Připojené zařízení posílá TCP/UDP rámce, ze kterých po rozbalení T-portu vzniknou datové pakety. Podle formátu těchto paketů vybereme vhodný protokol sériové linky a konfigurujeme jej Setrem na použitý SCC. Standardní nastavení konfiguračních parametrů je 9600, 8 N 1.



Obr. 3.9: T-port modul na 2. slotu modemu

Tab. 3.8: Parametry modulu T-port

Komunikační rychlost	9600 bps	
Napájení	internal	
Spotřeba při 13,8 V	bez kabelu ETH – 60 mA	s kabelem ETH – 80 mA

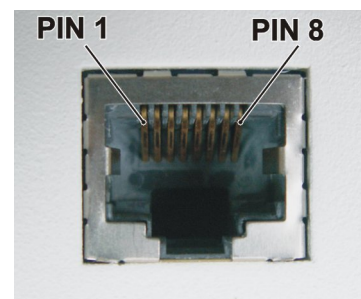
Konektory modulu

- T-port sběrnice – RJ45/STP

Význam barev LED diod

Tab. 3.9: Význam LED modulu T-port

červená	LINK – integrita ETH linky
zelená	Act – činnost sítě



Obr. 3.10: Konektor RJ-45F

Popis zapojení konektoru je v kapitole 3.3 – „Ethernet“.

² <http://www.digi.com>

3.7. GPS modul

Modul s GPS je možné umístit na pozici prvního nebo druhého slotu volitelných modulů, viz odstavec 3.11 – „Vzhled modemu“. Doporučuje se pozice druhého slotu, protože při využití slotu 1 je nutné počítat s jeho odpojením v servisním režimu modemu, viz odstavec 3.10 – „Servisní konektor“. Další podrobné informace lze nalézt na stránkách výrobce modulu³.

Konektory GPS modulu

- anténní konektor – SMA female – označení **ANT**
- datový konektor – DSUB9 (Canon) – označení **NMEA**

Konektor pro aktivní anténu – na anténním konektoru je napájecí napětí pro napájení anténního předzesilovače odolné proti zkratu

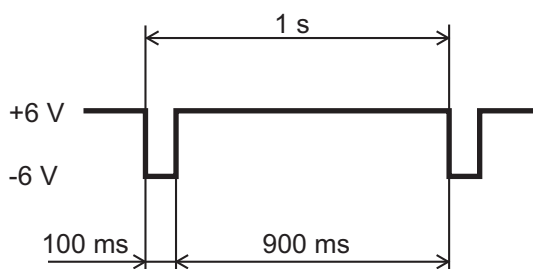
Tab. 3.10: Zapojení datového konektoru

DSUB9F pin	RS232 signal
1	+3,3 V přes odpor 10 k
2	data NMEA výstup
3	viz poznámka
4	vstup ALARM 0 (od sw ver. 8.05)
5	GND
6	výstup 1 PPS (pulse per second)
7	vstup ALARM 1
8	viz. poznámka
9	nezapojeno



Poznámka

- Vstupy ALARM 0, 1 jsou pasivní, pro akceptování funkce je třeba přivést kladné napětí 3–15 V. Pro aktivaci kontaktem lze kladné napětí přivést z pinu 1.
- Pin č. 3 se stane vstupem pro konfigurační data, pokud pin č. 8 spojíme s GND.
- Průběh časových pulzů na pinu č. 6 (default)



³ <http://www.u-blox.com/products/modules.html>

Význam barev LED diod

Tab. 3.11: Význam LED GPS modulu

červená	TP – Time Pulse – časový impuls
zelená	St – Status (ve vývoji)

Blikání červené LED v rytmu časových pulzů (typicky 1 s) indikuje, že GPS modul poskytuje korektní data.



Obr. 3.11: GPS modul na 2. slotu modemu MR400

Tab. 3.12: Parametry GPS modulu

Typ přijímače	16 channel, L1 frequency, C/A code
Aktualizace dat polohy	max. 4 × za vteřinu, typicky 1 s
Přesnost	poloha 2,5 m, SBAS 2,0 m
Čas po zapnutí, při kterém GPS poskytuje korektní data	hot start < 3,5 s
	teplý start 33 s
	studený start 34 s
	podporovaný start 5 s
Přesnost časových pulzů	efektivní hodnota 50 ns, 99 % < 100 ns
Protokol	NMEA
Spotřeba	< 20 mA včetně antény
Komunikační rychlost modulu v menu SPe	9 600 bps



Poznámka

Komunikační protokol, rychlost, perioda časových pulzů a další parametry jsou softwarově konfigurovatelné viz „MORSE firmware dokumentace“⁴.

3.8. Napájecí konektor

Svorky tohoto konektoru jsou označeny standardním způsobem. Připojovat se smí pouze stejnosměrné napětí v rozsahu 10,8 až 15,6 V. Při připojení vyššího napětí může dojít k poškození radiomodemu.

⁴ <https://www.racom.eu/cz/support/firmware/mr400/index.html>

Svorka PI (power indicator) - pokud je radiomodem napájen ze zdroje MS2000, může být na tuto svorku přiveden signál ze svorky zdroje MAIN PWR OFF o způsobu napájení:

- úroveň TTL1 nebo volná svorka - síťové napájení
- úroveň TTL0 nebo uzeměná svorka - bateriové napájení



Maximální délka napájecího kabelu je 3 m.

Obr. 3.12: Napájecí konektor a informační LED

3.9. Informační LED

Informační LED diody vedle napájecího konektoru:

- RF Tx — radiomodem vysílá vf signál do antény
- RF SYNC — radiomodem přijal hlavičku zprávy, která byla pro něj určena
- Tři následující LED (síla přijímaného vf signálu)

ON	ON	ON	RSS -85 dBm a silnější
OFF	ON	ON	RSS -85 až -95 dBm
OFF	OFF	ON	RSS -95 až -115 dBm
OFF	OFF	OFF	RSS -115 dBm a slabší

- POWER ON — radiomodem je správně napájen

3.10. Servisní konektor

Servisní konektor RJ-12 slouží pouze ke krátkodobému připojení servisního kabelu při lokálním nastavování parametrů MORSE routeru. Po zasunutí konektoru (připojením linky RS232 (RxD, TxD, GND)) se router automaticky přepne do servisního režimu a dojde k odpojení modulu na slotu 1. Číslování slotů viz odstavec 3.11 – „Vzhled modemu“.

Tab. 3.13: Tabulka zapojení servisního konektoru

1	AF_OUT	výstup modulace z rádiové části routeru
2	SER_RxD	RS232 RxD výstup z routeru
3	SER_TxD	RS232 TxD vstup do routeru
4	MOD_BSB	vstup modulace do rádiové části routeru
5	GND	zem
6	PTT	klíčování nosné vlny pro servisní účely

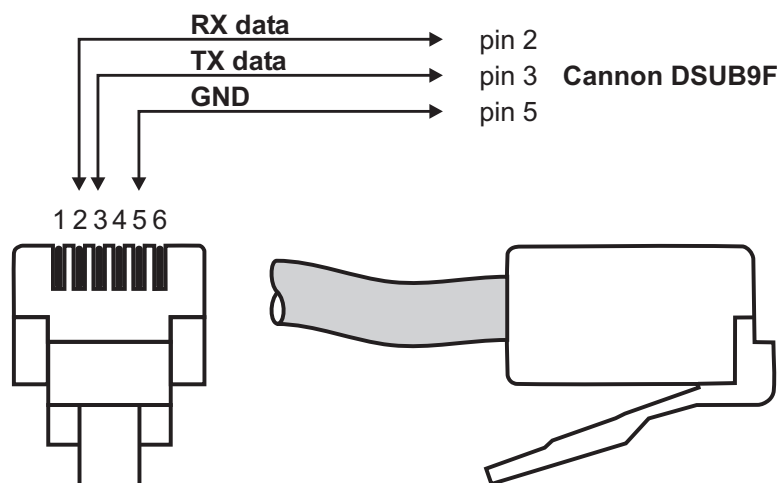


Obr. 3.13: Servisní konektor



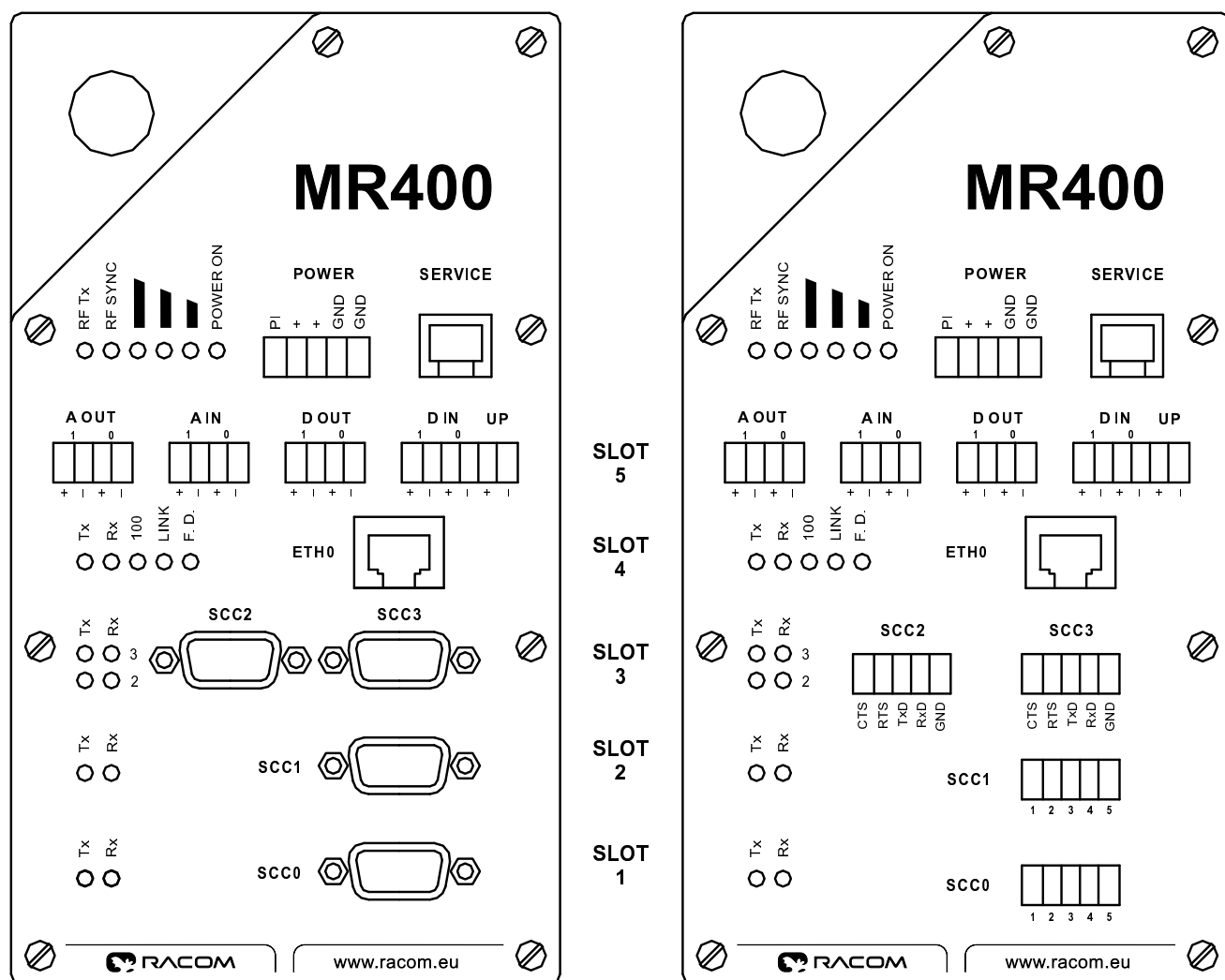
Důležité

Servisní režim není vhodný pro normální provoz



Obr. 3.14: Zapojení servisního konektoru na servisním kabelu

3.11. Vzhled modemu



Obr. 3.15: Vzhled rádiového modemu — popis konektorů, varianta s konektory DSUB (Canon) a se svorkami, číslování slotů

Tab. 3.14: Možnosti obsazení slotů

Volitelné moduly	
5. slot	ADIO (analogové a digitální vstupy a výstupy)
4. slot	ethernet 10/100 Mbps
3. slot	2×RS232
2. slot	RS232 nebo opt.odd. RS232 nebo RS422/RS485 nebo GPS nebo TPORT
1. slot	

4. Tabulka technických parametrů

Tab. 4.1: Technické parametry

Frekvenční rozsah	MR070: 69,8–73,0 MHz
	MR160: 135–175 MHz
	MR300: 290–350 MHz
	MR400: 350–470 MHz
Typ modulace	čtyřstavová FSK
Kanálová rozteč	25 kHz nebo 12,5 kHz
Způsob nastavení pracovní frekvence	softwarově v rozsahu +3,2 MHz od základního kmitočtu
Přepínací čas vysílání/příjem	< 1,5 ms
Citlivost přijímače pro BER 10^{-3}	lepší než -107 dBm
Výstupní výkon sw nastavitelný ¹⁾	0,1–5 W
	0,1–25 W v provedení P
Max. rychlost modulace pro vysílání	21,68 kbit/s v kanálu 25 kHz
	10,84 kbit/s v kanálu 12,5 kHz
Volitelné moduly	
	5. slot ADIO (analogové a digitální vstupy a výstupy)
	4. slot ethernet 10/100 Mbps
	3. slot 2×RS232
	2. slot RS232 nebo opt.odd. RS232 nebo RS422/RS485 nebo GPS
	1. slot nebo M-BUS nebo TPORT
Anténní konektor	N
MTBF (Střední doba mezi poruchami)	> 100 000 hodin
Nominální napájecí napětí	13,8 V
Rozsah napájecího napětí	10,8–15,6 V
Spotřeba v klidu (Rx) ²⁾	380 mA + moduly: (Eth. 30 mA, ADIO 50 mA, GPS 15 mA, SCC 5 mA, M-BUS <100 mA, T-port 80 mA)
Spotřeba při vysílání (Tx) ²⁾	1,3 A / 1 W; 2,0 A / 5 W; 5,5 A / 25 W
Spotřeba v režimu SLEEP	2,5 mA
Rozsah provozních teplot	-25 až +55 °C
Rozsah skladovacích teplot	-40 až +85 °C
Mechanické rozměry	208×108×63 mm (71 mm včetně lišty DIN)
	208×108×67 mm v provedení P
Rozteč upevňovacích otvorů	198×65 mm, ø 4,8 mm
Hmotnost	1,3 kg; 1,5 kg v provedení P

1) Pro zjištění dostupnosti jednotlivých typů a frekvencí nás, prosím, kontaktujte ¹⁾. Momentálně sériově vyrábíme tyto typy ²⁾.

¹⁾ <http://www.racom.eu/cz/products/rfp.html>

²⁾ <http://www.racom.eu/cz/products/freq-wideband.html>

2) Orientační hodnoty, mění se s kmitočtem a typem modemu.

Tab. 4.2: Splňované normy

Rádiové parametry	ETSI EN 300 113-2 V1.3.1, FCC part 90, RSS 119
EMC (Elektromagnetická kompatibilita)	ETSI EN 301 489-5 V 1.3.1; ETSI EN 300 113-1 V 1.5.1
Elektrická bezpečnost	ČSN EN 60 950:2001
Použití ve vozidlech	UN Regulation No.10 (EHK No.10)
Expozice osob elektromagnetickým polem	ČSN EN 50 385, ČSN EN 50 383

Tab. 4.3: Splňované normy pro drážní zařízení

Elektronická zařízení drážních vozidel	ČSN EN 50155 ed. 2: 2002. čl. 10.2.8.2 ČSN EN 50121 čl. 7: tab. 3 a 4
EMC (elektromagnetická kompatibilita)	ČSN EN 50121-3-2 čl. 8
Zkoušky rázy a vibracemi	ČSN EN 61373

Při instalaci do drážních vozidel, kde se vyskytují vyšší úrovně rušení, se doporučuje věnovat zvláštní pozornost provedení komunikačního rozhraní. Je nutné v takových případech použít pro datové kabely stíněných a správně uzemněných dvoulinek.

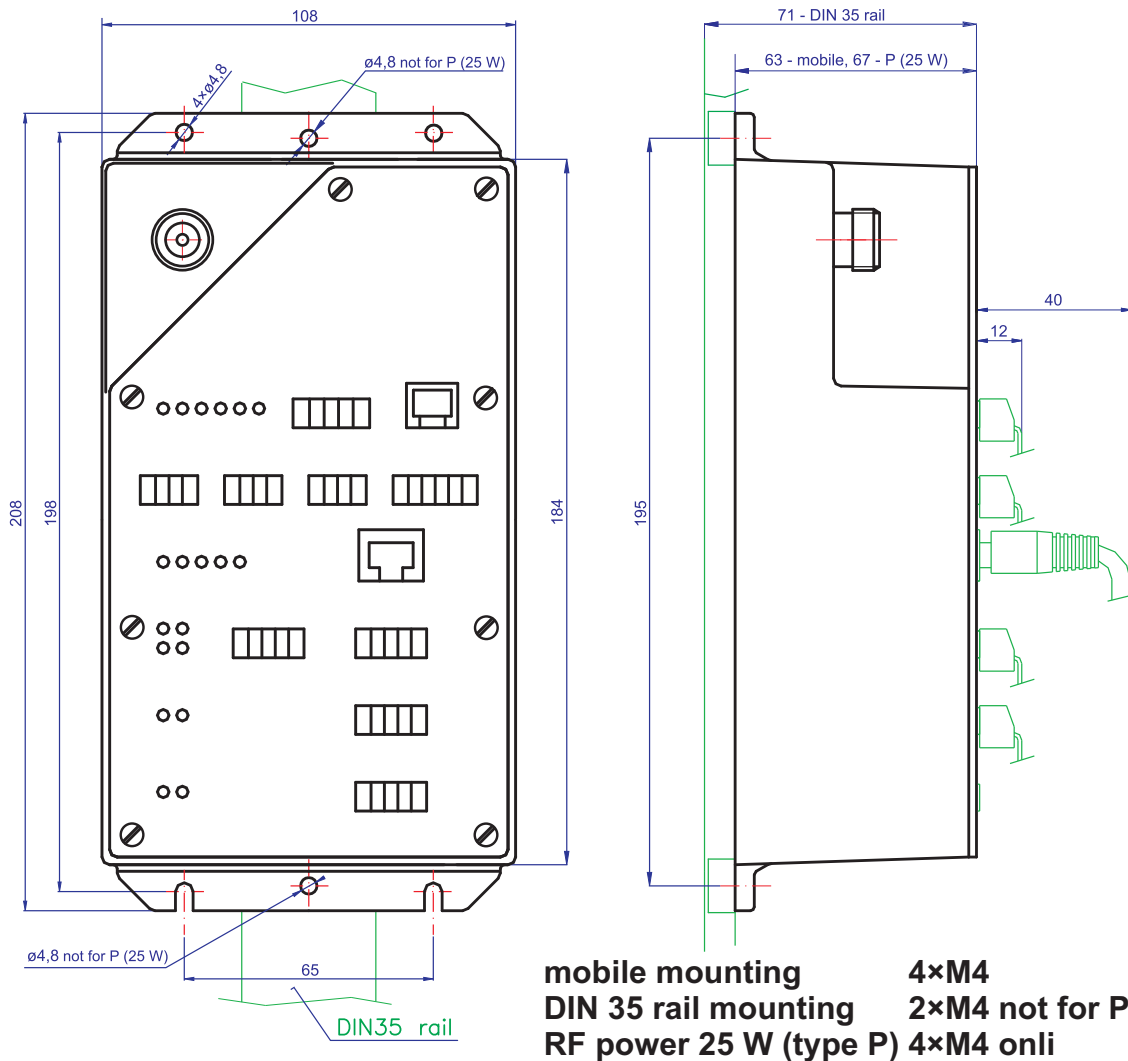


Poznámka

Norma ČSN EN 50155 (Elektronická zařízení drážních vozidel) se nevztahuje na analogové vstupy a výstupy a na rozhraní umístěná na 1. slotu. Proto se jejich použití nedoporučuje a v prostředí specifikovaném touto normou je jejich užití bez záruky.

5. Rozměrové schéma a výrobní kód

Rozměrové schéma



Obr. 5.1: Montážní rozměry rádiového modemu

Modem může být připevněn čtyřmi šrouby M4 (zejména pro mobilní aplikace) nebo pomocí montážní lišty DIN35 (stacionární aplikace). Pro montáž na lištu se používají pružné příchytky přišroubované do středních otvorů.

Pro vysokovýkonové provedení P, se modem montuje na plochu zadní stěny, kvůli zajištění dostatečného chlazení modemu. V tomto případě se pro montáž využívají šrouby 4×M4. Střední otvory pro pružné příchytky na DIN lištu nejsou u provedení P vyhotoveny.

Označování rádiových modemů

je popsáno v následující tabulce:

Výrobní kód systému MORSE, radiomodemy profi narrowband

RÁDIOVÝ KANÁL A PŘÍKONVODNÍ SKŘÍŇ:

SCC s konektory Cannon DSUB9	- C	
SCC se šroubovými svorkami	- S	
SCC neosazen	- N	
Kmitočtový krok	12,5 kHz	- 4
	10,0 kHz	- 3
	6,25 kHz	- 2

Šířka kanálu	25,0 kHz	- 2
	12,5 kHz	- 1

PROVEDENÍ SKŘÍŇE, MONTÁŽ

4xM4 nebo 2 přích. na DIN lištu	- M
pouze na DIN lištu, obsolentní	- S
RF výkon 25W	- P

Základní Tx kmitočt, MHz	
Half-duplex rádio	- R
Full-duplex rádio	- D

**MORSE
PROFI**

Pro přístroje řad: **MR400**
MR300
MR160
MR070
MD160

DIGITÁLNÍ A ANALOGOVÉ KANÁLY:

počet Analogových výstupů	
počet Analogových vstupů	
Analogový vstup a výstup 0 - 20 mA	- A
An vstup 0 - 1240 mV, An výstup 0 - 20 mA	- V
Analogový I/O není osazen	- nic
počet Digitálních výstupů	
počet Digitálních vstupů	
Digitální I/O je osazen	- D
Dig ani An I/O není osazen	- N

MR425.0M24C-N-485I-232-E-D22A22

OSAZENÍ MODULOVÝCH POZIC:

(od spodní hrany skříně)

		Typ linky:		SCC0	SCC1	SCC2	ETH0	Digitální I/O + Analogový I/O
červená zelená	→	RS232	232	232	232			
		opticky odděleno:						
oranová zelená	→	RS232	232I	232I				
oranová žlutá	→	RS422/485	485I	485I				
LED - RxD TxD		GPS modul	GPS	GPS				
		neosazeno	N	N	N			
Rozlišení portů barvami LED		T-PORT	T	T				
		M-BUS	M	M				
						Ethernet je osazen pozice je neosazena	- E - N	

Poznámka - rádiový modem je zařízení DCE, proto vysílací svorka RS232 a indikační LED jsou označeny RxD.

Mo nosti označení základního kmitočtu:

MR: 428.2	= zákl. kmit. 428.2 MHz, Tx i Rx
069.8	= zákl. kmit. 69.8 MHz, Tx i Rx
MD: 155.0 / 159.6	= zákl. kmit. Tx = 155.0 MHz, Rx = 159.6 MHz
159.6 / 155.0	= zákl. kmit. Tx = 159.6 MHz, Rx = 155.0 MHz

Typický příklad šířky kanálu/kmitočtového kroku:

před 12/2008	po 12/2008
MR425.0M2C-...	MR425.0M24C-...
MR425.0M1C-...	MR425.0M14C-...

Standardní kmitočtový krok je 12,5 kHz,
výjimečně 6,25 kHz nebo 10 kHz.

Příklady:

MR428.0M24C-N-N-232-E-D22A22

= MORSE half-duplex rádiový modem, základní kmitočt 428,000 MHz, šířka pásma 25 kHz, kmit. krok 12,5 kHz, upevnění patkami pro šrouby nebo příchytkami pro DIN lištu, SCC konektory Cannon, SCC2 - RS232, SCC3 - RS232, Ethernet, Digitální vstup 2x, Digitální výstup 2x, An vstup 20mA 2x, An výstup 20mA 2x

MR425.0M14S-N-485I-232-E-N

= MORSE half-duplex rádiový modem, základní kmitočt 425,0 MHz, šířka pásma 12,5 kHz, kmit. krok 12,5 kHz, upevnění patkami pro šrouby nebo příchytkami pro DIN lištu, SCC konektory se šroubovými svorkami, SCC1 - RS485, opticky odděleno, SCC2 - RS232, SCC3 - RS232, Ethernet

15.12.2008

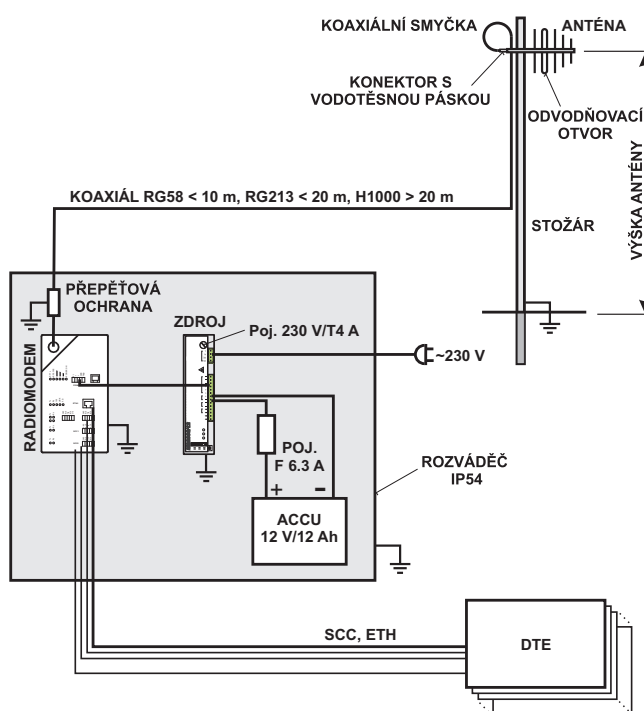
6. Instalace modemu

6.1. Obecný popis instalace

MORSE routery firmy Racom jsou konstruovány v robustním kovovém pouzdře a uplatňují se v aplikacích, které je přivedou do různých prostředí od klimatizovaných kanceláří až po těžké průmyslové provozy. Tomu se také do jisté míry může přizpůsobovat způsob montáže. Všechny informace v této kapitole popisují standardní způsob instalace v běžných průmyslových aplikacích, který vychází z platných předpisů pro taková zařízení a z dlouhodobých zkušeností našich techniků. U rozsáhlejších sítí a složitějších aplikací doporučujeme uživatelům nechat si udělat od firmy Racom nebo některé partnerské firmy projekt¹, jemuž by mělo předcházet pečlivé měření síly a kvality signálu a posouzení podmínek šíření rádiových vln.

Každé rádiové zařízení musí splňovat podmínky provozu pro dané kmitočtové pásmo v zemi, kde je provozováno a zodpovídá za to provozovatel tohoto zařízení.

Pro spolehlivý provoz routerů je důležité zajistit správné připojení všech zařízení pro něž mají být routerem přenášena data, správné připojení a nainstalování antény, vhodné a bezpečné napájení elektrickou energií a mechanickou montáž všech zařízení, odpovídající daným provozním podmínkám bez negativního vlivu na specifické vlastnosti našich zařízení. Popis a zapojení jednotlivých konektorů a rozhraní je popsán v kapitole konektory.



Obr. 6.1: Příklad typické instalace rádiového bodu datové sítě

6.2. Instalace antény

Optimální instalace antény je ovlivněna mnoha faktory. Na typ a umístění antény má vliv topologie rádiové sítě, vzdálenost rádiových bodů, terénní profil mezi nimi i další podmínky pro šíření signálu. Někdy

¹ <https://www.racom.eu/cz/services/>

je také třeba brát ohled na vzhled objektu, na který se anténa umísťuje, a na možnost poškození antény nebo jejího napáječe, pokud je umístěna na veřejně přístupném místě. Obecně lze říci, že pro spojení typu bod – bod se používají antény směrové, zvláště pro vzdálenější rádiové body a pro body s horším signálem se využívají víceprvkové směrové antény s větším ziskem. Kvalita signálu se zpravidla zlepšuje i s výškou antény nad terénem. Standardní výška kolem 5 m může být zvětšena i několikanásobně, ale vždy s ohledem na délku anténního napáječe, protože každý používaný koaxiální kabel má svůj definovaný útlum. Pro delší napáječe se používají koaxiální kabely s menším útlumem, které mají zpravidla větší průřez, horší mechanické vlastnosti a vyšší cenu. Při instalování vnějších antén doporučujeme chránit MORSE router přepětovou ochranou na koaxiálním kabelu.

Pro rádiové routery firmy Racom se používá vertikální polarizace antén.

Všechna zařízení firmy Racom vyhovují požadavkům na expozice ostatních osob elektromagnetickým polem dle Nařízení vlády č. 480/2000 Sb. o ochraně zdraví před neionizujícím zářením a dále vyhovují požadavkům harmonizované normy ČSN EN 50383: 39 7908. Při typickém uspořádání antény na stožáru je zabezpečené dodržení minimální vzdálenosti osob od antény vlastním umístěním. Při jiném uspořádání instalace je třeba vycházet z výše jmenovaných norem nebo z dokumentů, které na vyžádání dodá firma Racom.

6.3. Napájení zařízení

Pro napájení všech zařízení elektrickou energií je třeba použít zdroje splňujícího předepsané parametry viz tab. technických parametrů. Doporučujeme použití zdroje MS2000² nebo jiného zdroje systému MORSE³, které jsou pro tyto účely speciálně vyvinuté. MS2000 a MSU120 v případě potřeby umí přepínat na zálohovací baterii i hlídat její stav a dobíjení.

6.4. Připojení technologie

Datový terminál, programovatelný automat, PC nebo jiný prvek datových sítí, komunikující prostřednictvím MORSE routeru přes rádiovou síť se připojuje k routeru datovým kabelem podle všeobecných standardů na sériové nebo ethernetové rozhraní. Popis těchto rozhraní je v kapitole konektory.

6.5. Mechanické upevnění

Rádiové routery lze připevnit buďto pomocí šroubů na montážní desku, nebo příchýtkami na DIN lištu. Rozměry a rozteče montážních částí viz tab. technických parametrů. Standardně umísťujeme u průmyslových aplikací⁴ rádiové routery společně s přepětovou ochranou, zdrojem a záložním akumulátorem do rozvaděče s krytím IP54.

² <http://www.racom.eu/cz/products/ms2000.html>

³ <http://www.racom.eu/cz/products/zdroje.html>

⁴ <https://www.racom.eu/cz/references/references.html>



Obr. 6.2: Příklad uspořádání zařízení v rozváděči

7. Podmínky provozu rádiových modemů

7.1. Upozornění

Výhradním vlastníkem všech práv k tomuto návodu k obsluze je firma RACOM s. r. o. (dále v tomto návodu uváděná pod zkráceným názvem RACOM). Všechna práva vyhrazena. Pořizování písemných, tištěných či kopírovaných kopií tohoto manuálu nebo záznamů na různá média nebo překlad jakékoliv části tohoto manuálu do jiných jazyků (bez písemného svolení vlastníka práv) je zakázáno. RACOM si vyhrazuje právo na změny v technické specifikaci nebo ve funkci tohoto produktu nebo na ukončení výroby tohoto produktu nebo na ukončení jeho servisní podpory bez předchozího písemného upozornění zákazníků. Firmware firmy RACOM je dostupný zdarma. Zdrojové kódy jsou majetkem firmy RACOM a nejsou k dispozici žádnému uživateli. Jakékoli komerční použití softwaru s touto licencí je zakázáno. Jakékoliv změny v softwaru a v dokumentaci nejsou povoleny. Možnost tiskových chyb v materiálech vyhrazena. Firmware firmy RACOM je uvolněn se záměrem, že bude užitečný, ale bez konkrétní záruky.

Za žádných okolností není Racom nebo jiná firma či osoba zodpovědná za vedlejší, náhodné nebo související škody, které vyplývají z použití tohoto produktu. Výrobce neposkytuje uživateli žádnou formou záruky obsahující ujištění o vhodnosti a použitelnosti pro jeho aplikaci. Výrobky firmy RACOM nejsou vyvíjeny, určeny ani zkoušeny pro použití v zařízeních, která přímo ovlivňují zdraví a životní funkce lidí a zvířat, a to ani jako součást jiného důležitého zařízení, a neposkytuje záruky, pokud je výrobek firmy použit v těchto zmíněných zařízeních.

7.2. Podmínky odpovědnosti za vady a instrukce pro bezpečný provoz zařízení

Čtete pozorně tato bezpečnostní opatření před použitím výrobku:

- Odpovědnost za vady se nevztahuje na výrobek, který byl použit v rozporu s instrukcemi uvedenými v návodu k obsluze, nebo pokud bylo otevřeno pouzdro, v němž je rádiový modem umístěn, nebo když byl proveden neodborný zásah do zařízení.
- Rádiový modem smí být provozován pouze na frekvencích, které jsou k tomu určeny orgánem pověřeným správou rádiového provozu v příslušné zemi a nesmí překročit maximální povolený výstupní výkon. Firma RACOM není zodpovědná za výrobky používané nedovoleným způsobem.
- Zařízení uvedená v tomto návodu k obsluze mohou být použita pouze v souladu s instrukcemi uvedenými v tomto návodu. Bezchybný a bezpečný provoz tohoto zařízení je zaručen pouze při náležité přepravě, skladování, provozu a ovládání těchto zařízení. Totéž platí i pro jejich údržbu.
- Pro prevenci škod na rádiovém modemu a ostatních koncových zařízeních musí být při odpojování nebo připojování kabelu k datovému rozhraní rádiového modemu vždy odpojeno jeho napájení. Je třeba zajistit, aby různá zařízení byla uzemněna na stejný potenciál. Před připojením kabelu napájení má být odpojeno výstupní napětí zdroje.
- Zařízení smí opravovat pouze výrobce.
- **POZOR!** Nebezpečí výbuchu při výměně za nesprávný typ baterie v modemové části. S použitými bateriemi zacházejte podle pokynů jejich výrobce. Výměnu zálohovacích lithiových baterie doporučujeme svěřit odbornému servisu společnosti RACOM.

- Pro zajištění odpovídající ochrany doporučuje výrobce použít k napájení radiomodemu napájecí zdroj MS2000 s funkcí proudového omezení při zkratu, které působí jako proudová ochrana výstupních obvodů. V případě použití jiného napájecího zdroje než MS2000 je zapotřebí použít pojistky, nadproudové ochrany nebo podobné prvky technické ochrany zařízení.
- V mezním režimu je rádiový modem schopen pracovat při teplotě okolí do 70 °C. V takových případech teplota povrchu radiomodemu může dosáhnout vysokých hodnot, zejména v případě použití vysokovýkonového provedení "P" - modemová teplota může být až o několik desítek stupňů vyšší, než je okolní teplota, a proto v takových podmínkách musí být zařízení chráněno proti náhodnému dotyku. Doporučujeme, aby provozovatelé, kteří předpokládají využití tohoto mezního režimu použili varovnou nálepku, v souladu s IEC 60417-5041 (DB :2002-10), na viditelné části rádiového modemu, nebo nálepku s následujícím textem:

POZOR!
HORKÝ POVRH
NEDOTÝKAT SE



Obr. 7.1: Výstražná nálepka IEC 60417-5041 (DB:2002-10)

7.3. Shodnost výrobku

Tímto společnost RACOM s. r. o. prohlašuje, že její výrobky – rádiové modemy MR400, MR300, MR160 a MR070 – vyhovují základním požadavkům a ostatním příslušným opatřením vyhlášky 1999/5/ES. Proto jsou tato zařízení označena níže uvedenou značkou CE. Výstražným symbolem vykřičníku v kolečku je označen rádiový modem jako zařízení třídy 2, což jsou rádiová zařízení s případným omezením, nebo s požadavky na oprávnění k používání rádiových zařízení v určitých státech.

CE 1355 ⚠

...the broadest narrowband money can buy



Prohlášení o shodě – MR400

- v souladu se směnicí Evropského parlamentu a Rady Evropské unie **1999/5/ES** ze dne 9. března 1999 o rádiových zařízeních a telekomunikačních koncových zařízeních a vzájemném uznávání jejich shody a
- v souladu s ustanoveními nařízení vlády č. **426/2000 Sb.** v platném znění, kterým se stanoví technické požadavky na rádiová a na telekomunikační koncová zařízení.

Výrobce: RACOM s.r.o.
Sídlo: Mírová 1283, 592 31 Nové Město na Moravě, Česká republika
IČO: 46343423
Výrobek: MR400
Účel použití: Rádiový modem

CE 1355 ⓘ

Vyjádření notifikované osoby:

V souladu: s přílohou č. IV směrnice Evropského parlamentu a Rady EU 1999/8/ES
Číslo dokumentu: 00011/171/5/2004
Vydal: Výskumný ústav spojov Banská Bystrica, Slovenská republika, dne 7. 2. 2005
Notifikovaná osoba: číslo 1355

My, výrobce výše uvedeného výrobku, prohlašujeme, že výrobek:

- splňuje požadavky směrnice Evropského parlamentu a Rady Evropské unie **1999/5/ES**;
- je bezpečný za podmínek použití uvedených v návodu k obsluze k tomuto výrobku.

Výrobek je vyráběn v souladu s těmito standardy a/nebo jinými normativními dokumenty:

Rádiové parametry (čl. 3.2) ETSI EN 300 113–2
EMC (čl. 3.1.b) ETSI EN 301 489–5
Bezpečnost (čl. 3.1.a) ČSN EN 60950–1

Nové Město na Moravě, 22. srpna 2005
Jiří Hruška, jednatel

RACOM s.r.o. • Mírová 1283 • 592 31 Nové Město na Moravě • Česká republika
Tel.: +420 565 659 511 • Fax: +420 565 659 512 • E-mail: racom@racom.eu

www.racom.eu

Obr. 7.2: Prohlášení o shodě MR400

I
...the broadest narrowband money can buy



Prohlášení o shodě – MR300

- v souladu se směrnicí Evropského parlamentu a Rady Evropské unie **1999/5/ES** ze dne 9. března 1999 o rádiových zařízeních a telekomunikačních koncových zařízeních a vzájemném uznávání jejich shody a
- v souladu s ustanoveními nařízení vlády č. **426/2000 Sb.** v platném znění, kterým se stanoví technické požadavky na rádiová a na telekomunikační koncová zařízení.

Výrobce: RACOM s.r.o.
Sídlo: Mírová 1283, 592 31 Nové Město na Moravě, Česká republika
IČO: 46343423
Výrobek: MR300
Účel použití: Rádiový modem



My, výrobce výše uvedeného výrobku, prohlašujeme, že výrobek:

- splňuje požadavky směrnice Evropského parlamentu a Rady Evropské unie **1999/5/ES**;
- je bezpečný za podmínek použití uvedených v návodu k obsluze k tomuto výrobku.

Prohlášení o shodě je vydáváno na základě těchto podkladů:

Číslo dokumentu:	Měřeno podle normy:	Datum:	Laboratoř:
RA1217	ETSI EN 300 113-1 V1.5.1	12.03. 2007	TESTCOM Praha, CZ
17/04	ETSI EN 301 489-5 V1.2.1	26.02. 2004	TESTCOM Praha, CZ
EB1265	ČSN EN 60950	10.03. 2004	TESTCOM Praha, CZ

Nové Město na Moravě, 22. srpna 2005
 Jiří Hruška, jednatel

RACOM s.r.o. • Mírová 1283 • 592 31 Nové Město na Moravě • Česká republika
 Tel.: +420 565 659 511 • Fax: +420 565 659 512 • E-mail: racom@racom.eu

www.racom.eu

Obr. 7.3: Prohlášení o shodě MR300

...the broadest narrowband money can buy



Prohlášení o shodě – MR160

- v souladu se směrnicí Evropského parlamentu a Rady Evropské unie **1999/5/ES** ze dne 9. března 1999 o rádiových zařízeních a telekomunikačních koncových zařízeních a vzájemném uznávání jejich shody a
- v souladu s ustanoveními nařízení vlády č. **426/2000 Sb.** v platném znění, kterým se stanoví technické požadavky na rádiová a na telekomunikační koncová zařízení.

Výrobce: RACOM s.r.o.
Sídlo: Mírová 1283, 592 31 Nové Město na Moravě, Česká republika
IČO: 46343423
Výrobek: MR160
Účel použití: Rádiový modem

CE 1355 ⓘ

Vyjádření notifikované osoby:

V souladu: s přílohou č. IV směrnice Evropského parlamentu a Rady EU 1999/8/ES
Číslo dokumentu: 0002/171/5/2006
Vydal: Výzkumný ústav spojov Banská Bystrica, Slovenská republika, dne 6. 7. 2005
Notifikovaná osoba: číslo 1355

My, výrobce výše uvedeného výrobku, prohlašujeme, že výrobek:

- splňuje požadavky směrnice Evropského parlamentu a Rady Evropské unie **1999/5/ES**;
- je bezpečný za podmínek použití uvedených v návodu k obsluze k tomuto výrobku.

Prohlášení o shodě je vydáváno na základě těchto podkladů:

Číslo dokumentu:	Měřeno podle normy:	Datum:	Laboratoř:
RA1205, RA1207	ETSI EN 300 113-1 V1.5.1	28.04. 2006, 22.05. 2000	TESTCOM Praha
17/04	ETSI EN 301 489-5 V1.2.1	26.02. 2004	TESTCOM Praha
29/608/2006	ETSI EN 301 489-5 V1.3.1	24.04. 2006	VÚS B. Bystrica
EB1265	ČSN EN 60950	10.03. 2004	TESTCOM Praha

Nové Město na Moravě, 14. července 2006
Jiří Hruška, jednatel

RACOM s.r.o. • Mírová 1283 • 592 31 Nové Město na Moravě • Česká republika
Tel.: +420 565 659 511 • Fax: +420 565 659 512 • E-mail: racom@racom.eu

www.racom.eu

Obr. 7.4: Prohlášení o shodě MR160

...the broadest narrowband money can buy



Prohlášení o shodě – MR070

- v souladu se směrnicí Evropského parlamentu a Rady Evropské unie **1999/5/ES** ze dne 9. března 1999 o rádiových zařízeních a telekomunikačních koncových zařízeních a vzájemném uznávání jejich shody a
- v souladu s ustanoveními nařízení vlády č. **426/2000 Sb.** v platném znění, kterým se stanoví technické požadavky na rádiová a na telekomunikační koncová zařízení.

Výrobce: RACOM s.r.o.
Sídlo: Mírová 1283, 592 31 Nové Město na Moravě, Česká republika
IČO: 46343423
Výrobek: MR070
Účel použití: Rádiový modem



My, výrobce výše uvedeného výrobku, prohlašujeme, že výrobek:

- splňuje požadavky směrnice Evropského parlamentu a Rady Evropské unie **1999/5/ES** ze dne 9. března 1999, o rádiových zařízeních a telekomunikačních koncových zařízeních a vzájemném uznávání jejich shody;
- je bezpečný za podmínek použití uvedených v návodu k obsluze k tomuto výrobku.

Nové Město na Moravě, 18. prosince 2009
 Jiří Hruška, výkonný ředitel

RACOM s.r.o. • Mírová 1283 • 592 31 Nové Město na Moravě • Česká republika
 Tel.: +420 565 659 511 • Fax: +420 565 659 512 • E-mail: racom@racom.eu

www.racom.eu

Obr. 7.5: Prohlášení o shodě MR070

7.4. Omezení v používání

Rádiový modem MR400 je vyvinutý pro frekvenční rozsah 350 až 470 MHz, MR300 pro frekvence 290 až 350 MHz, MR160 pro 135 až 175 MHz a MR070 pro 69 až 85 MHz. Pro každou zemi nebo region jsou použity určité frekvence. Uživatel rádiového modemu musí mít na zřeteli, že toto rádiové zařízení nesmí pracovat bez povolení příslušného lokálního správce rádiového spektra, který mu přidělí pro použití konkrétní frekvence a vydá k nim stanovené povolení. Rádiové modemy MR400 MR300 a MR160 je možné použít v následujících zemích buďto na základě všeobecného oprávnění, nebo na frekvencích vyžadujících k provozu koncesi. Kódy zemí podle normy ISO 3166-1-Alpha-2: AT, AU, BE, BR, BG, CA, HR, CZ, CY, DK, EE, FI, FR, DE, GR, HK, HU, IS, IE, IT, LV, LT, LU, MY, NL, NO, PL, RO, SG, SI, ZA, ES, SE, CH, GB and US.



Důležité

Uživatelé rádiového modemu MR400 v Severní Americe si musí být vědomi, že kvůli vyhrazení frekvencí 406,0 – 406,1 MHz pouze pro vládu, je použití rádiových modemů na těchto frekvencích bez náležitého povolení striktně zakázáno.

A. Přehled revizí

Revize 2.1 Převedení do formátu XML	2005-03-11
Revize 2.2 Celková aktualizace	2005-04-08
Revize 2.3 Doplnění návodu o modul GPS	2006-05-18
Revize 3.1 Návody modemů řady MR a kontroleru MC100 sloučeny do společného XML souboru	2006-10-12
Revize 4.0 Celá skupina úzkopásmových modemů přejmenována na narrowband Rozšíření o vysokovýkonové (25 W) radiomodemy Doplnění splňovaných norem včetně drážních, doplněna „Omezení v používání“	2007-05-22
Revize 4.1 Oprava názvu návodu na Narrowband modems – PROFI MR400, MR300, MR160	2008-01-15
Revize 4.2 Doplněn popis modulu M-Bus	2008-09-12
Revize 4.3 Nová verze obrázku rozměrové schéma – rozšíření o provedení P (25 W), samostatná verze pro kontroler MC100	2008-11-07
Revize 4.4 Doplněn popis modulu T-port	2008-11-12
Revize 4.5 Zavedení obecnějšího termínu „Morse router“ do dokumentace (někde nahradil radiomodem) Doplněn do dokumentu přehled revizí	2008-05-27
Revize 4.6 Přidán radiomodem MR070.	2009-12-22